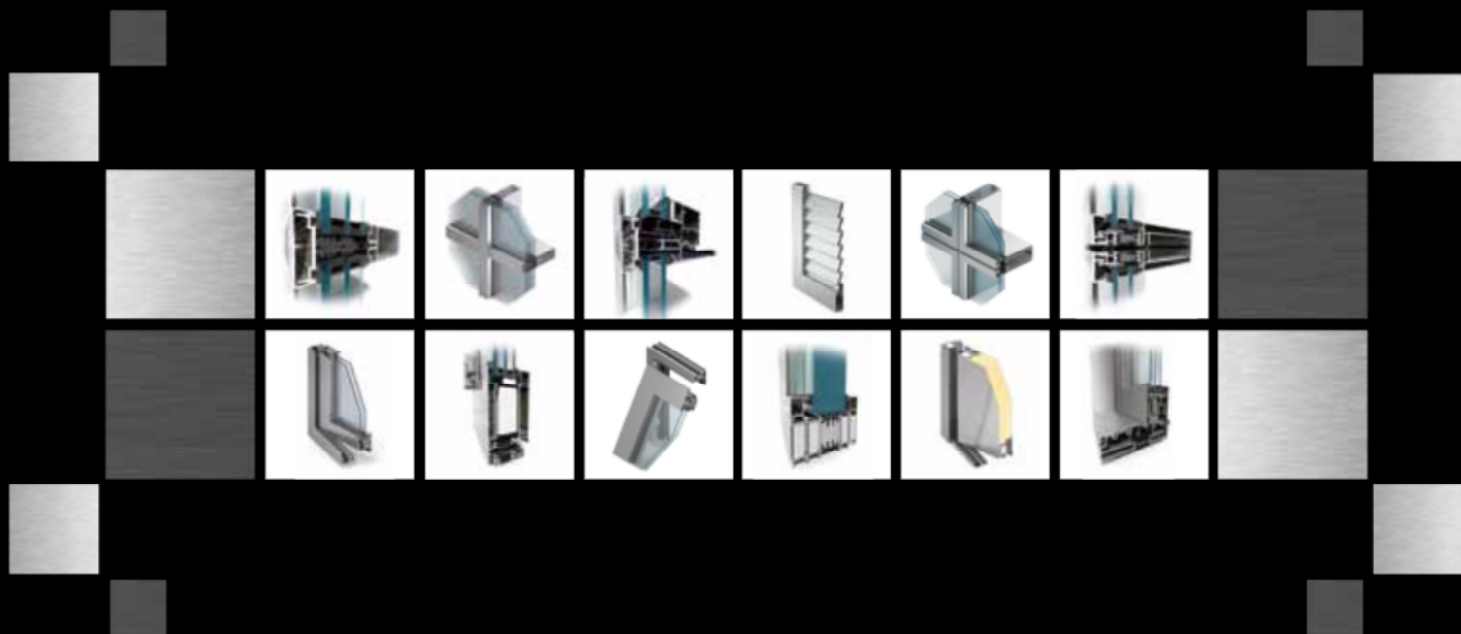
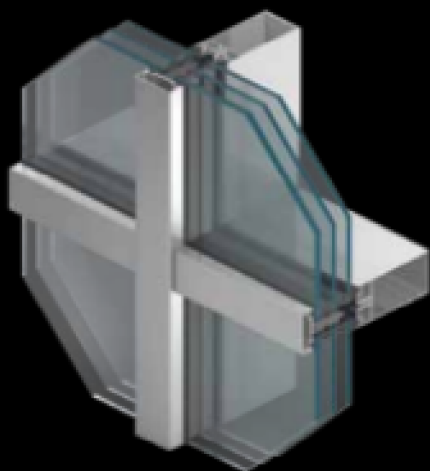


ALUPROF SYSTEM OVERZICHT





Gevelsysteem

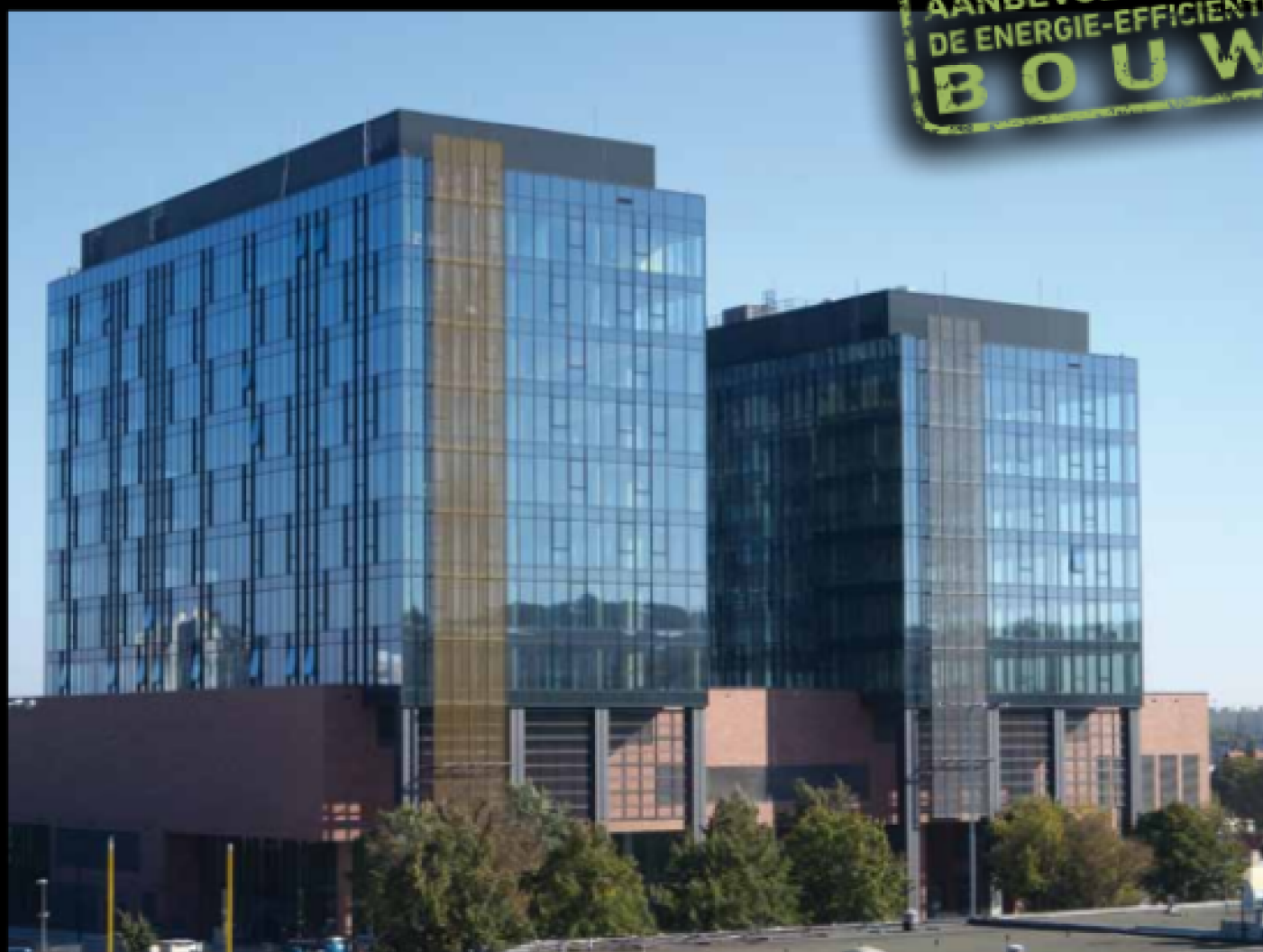
MB-TT50

De energie-efficiëntie van het gebouw hangt grotendeels af van de thermische isolatie van zijn gevel. Het **MB-TT50** systeem is in staat om de verwachtingen van architecten en investeerders van de meest moderne faciliteiten op dit gebied te voldoen. Het was ontworpen met het gebruik van nieuwe benadering voor de constructie van aluminiumprofielen en accessoires die voor de dichtheid en thermische isolatie van de verbindingen verantwoordelijk zijn zodat de gevel voor een hoog niveau van bescherming van het gebouw tegen warmteverlies zorgt. Het **MB-TT50** systeem laat u vliesgevels, daken en ruimtelijke structuren uitvoeren. Het geeft vele mogelijkheden voor de vorming van de gebouwen en is ook bedoeld als basis voor brand en inbraakpreventie oplossingen. Het biedt vele mogelijkheden voor opengaande elementen in een gevel: verschillende soorten ramen en deuren, met inbegrip van de MB-SR50N RW dakramen, geïntegreerd in de gevel ramen en kiepramen en de parallel opengaande MB-SR50N OW.

• U_f van $0,5 \text{ W}/(\text{m}^2\text{K})$

• is CWCT gecertificeerd

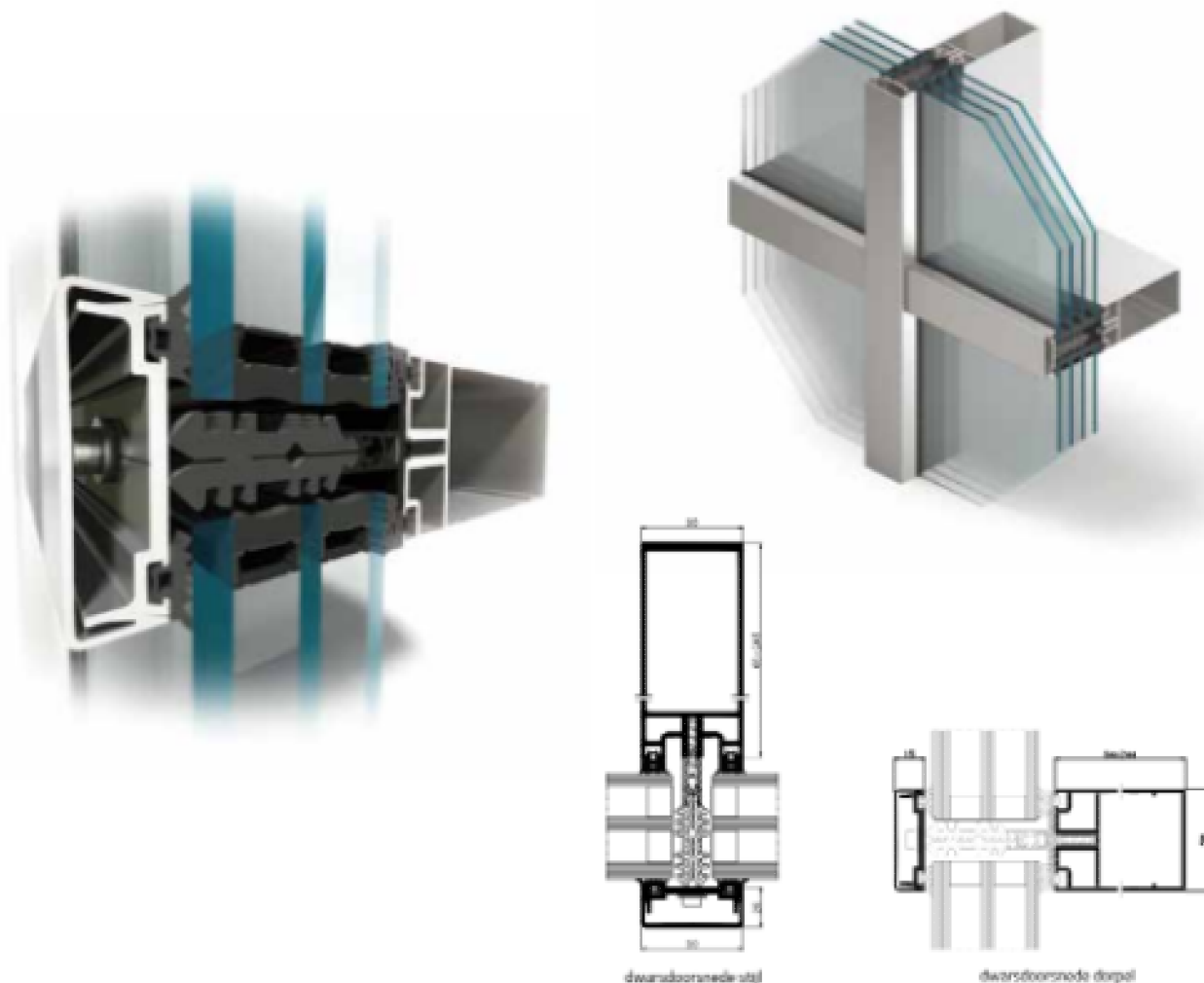
AANBEVOLEN VOOR
DE ENERGIE-EFFICIËNTE
BOUW



ALCHEMIE

Lokalisatie: Gdańsk

Project: APA Wojciechowski



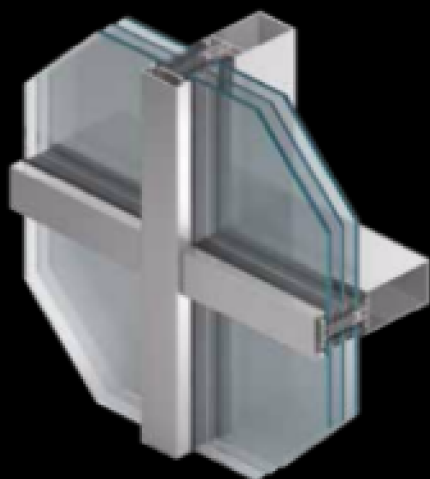
FUNCTIONALITEIT EN ESTHETICA

- profiel vormen in overeenstemming met de huidige trends in architectuur maken het mogelijk om de stijl en dorpel profielen van de binnenzijde van de gevel te definiëren
- een serie hoek verbindingen geeft vrijheid in het ontwerpen van ruimtelijke structuren
- een set isolatoren die bij elkaar passen is een uitstekende bescherming tegen warmteverlies door de structuur en hun speciale vorm vergemakkelijkt de fabricage van de gevel
- een set van dichtingen en het 3-niveau drainage en ontluchten cascadesysteem garanderen de goede werking van de gevel, oven in de meest ongunstige weersomstandigheden
- een brede range van beglazing en de hoge belastbaarheid van de stijl-dorpel verbinding (3,0 kN) maken het gebruik van vele soorten ramen en de installatie van grote, zware sets mogelijk
- een ruime keuze van opengaande elementen in de gevel: verschillende soorten ramen en deuren, met inbegrip van dakramen, geïntegreerd in de gevel ramen en kiepramen en de parallel opengaande MB-SR50N OW



TECHNISCHE SPECIFICATIE	MB-TT50
Stijl diepte	65 – 245 mm
Dorpel diepte	64 – 244 mm
Stijl inertie (Ix bereik)	35,41 – 1639,59 cm ⁴
Dorpel inertie (Iz bereik)	28,53 – 1233,76 cm ⁴
Regelingsdikte	tot 64 mm
Max. gewicht van gevelpaneel	600 kg

TECHNISCHE GEGEVENS	MB-TT50
Luchtdichtheid	klasse AL 1,5/0Pa, LN 1215J:2004; LN 1215Z:2004
Waterdichtheid	klasse WF 1800Pa, FN 1215S:2004; FN 1215A:2004
Weerstand tegen windbelasting	2/00Pa, LN 12179:2004, LN 13116:2004
Weerstand tegen slootbelasting	klasse S/L1, LN 13049:2004, LN 14019:2006
Thermische isolatie (U _f)	van 0,5 W/(m ² K)



Gevelsysteem

MB-SR50N HI+

Het **MB-SR50N HI+** systeem is ontworpen voor de bouw en uitvoering van lichte vliesgevels van de hangende of vullende types en ook daken, dakramen en andere ruimtelijke structuren. Om een optimale thermische en akoestische isolatie te bereiken en de installatie van de gevel in de **MB-SR50N HI+** systeem te vergemakkelijken werd het isolatiemateriaal van PE-materiaal gebruikt die voor een zeer goede thermische isolatie zorgt (U_f vanaf $0,7 \text{ W/m}^2\text{K}$), en zijn vorm zorgt voor de juiste inleiding van de schroef tijdens de beglazing van de gevel. Dit systeem laat gevels met zichtbare smalle bouwen, terwijl het versterkt van de duurzaamheid en sterkte van de constructie. Dankzij het brede aanbod van profielen, kunnen de architecten en ontwerpers de meest gedurfde ideeën in het ontwerp van aluminium-glas constructies realiseren.

• U_f van $0,7 \text{ W/(m}^2\text{K)}$

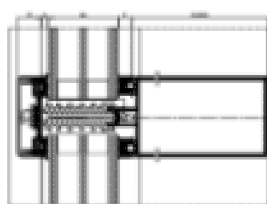
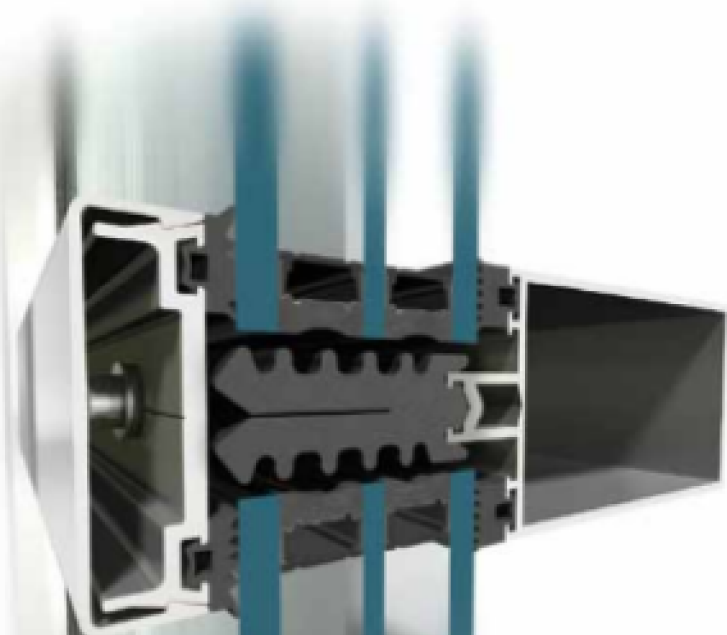
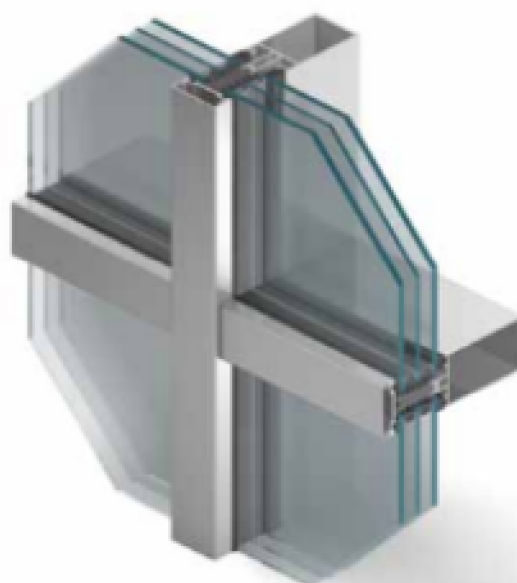
AANBEVOLEN VOOR
DE ENERGIE-EFFICIËNTE
BOUW



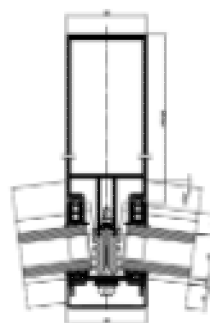
GALERIE IN KATOWICE

Lokalisatie: Katowice

Project: SUD Architectes



dwarsdoorsnede dorpel



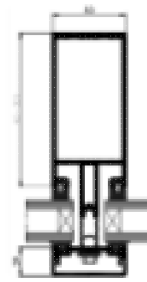
dwarsdoorsnede stijl - 7,5"

FUNCTIONALITEIT EN ESTHETICA

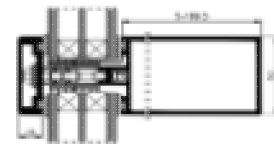
- hoek verbindingen die een vrije vorming van de aluminium gebouwen mogelijk maken
- stijlen en dorpel met "scherpe" randen maken het mogelijk om ondersteunde structuren voor de gevels te bouwen met het uiterlijk van een uniforme raster
- esthetische vormen van gevels en het aantal profielen van verschillende vormen waarborgen de voorwaartzijing van vele varianten van het uiterlijk van de gevel
- een ruime keuze van opengaande elementen in de gevel: verschillende soorten ramen en deuren, met inbegrip van dakramen, geïntegreerd in de gevel ramen en kiepramen en de parallel opengaande MD-SRSON OW
- brede range van beglazingen en beschikbare isolatoren en accessoires laten een hoog niveau van thermische isolatie van de gevels bereiken
- de mogelijkheid om de profielen te buigen en om gebogen structuren op te bouwen
- de mogelijkheid van CE-markering



MB-SR50N MB-SR50N HI



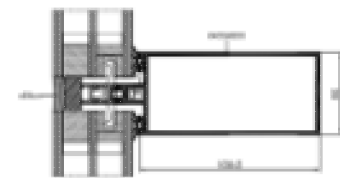
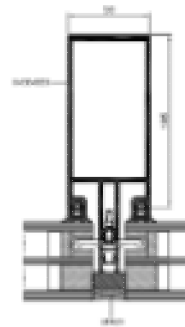
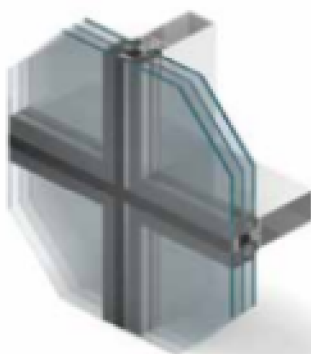
MB-SR50N



MB-SR50N HI

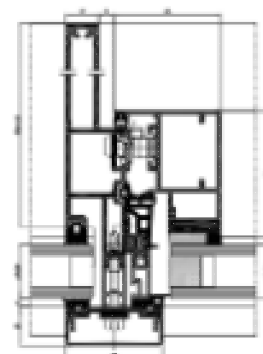
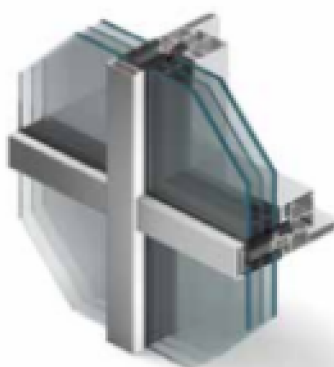
De MB-SR50N en de versie met verbeterde thermische isolatie MB-SR50N HI systemen zijn bestemd voor de bouw en uitvoering van lichte vliesgevels van de ophangende en invullende type en ook daken, dakramen en andere ruimtelijke structuren. Volgens de huidige trends in architectuur kan de uitlijning van de profielen van de dorpels en stijlen van de binnenzijde gedefinieerd worden en de verschillende versies van het uiterlijk zijn mogelijk om te verkrijgen. Dit systeem is ook de basis van de brandwerende oplossingen.

MB-SR50N EFEKT

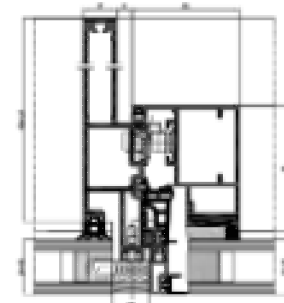


Dankzij het gebruik van een speciaal glasmontage systeem geeft de gevel van de buitenzijde een uniforme uiterlijk van een uniform glazen wand die verdeeld is door de structuur van verticale en horizontale lijnen die twee centimeter breed zijn. Er kunnen grote en zware invullingen van één- of tweekamer glas gebruikt worden, inclusief ook de pakketten met gelaagd glas en ondoorzichtige panelen op basis van glascomposiet.

MB-SR50N IW



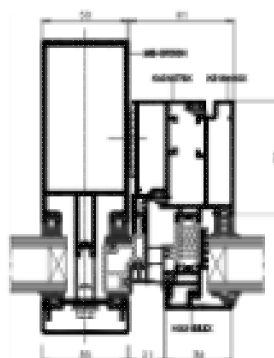
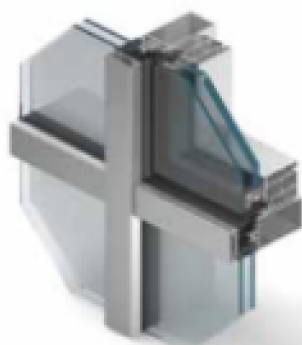
Uitwaaiersnede van de dorpel met de naam MB-SR50N IW - standaardversie



Uitwaaiersnede van de dorpel met de naam MB-SR50N IW - EKI versie

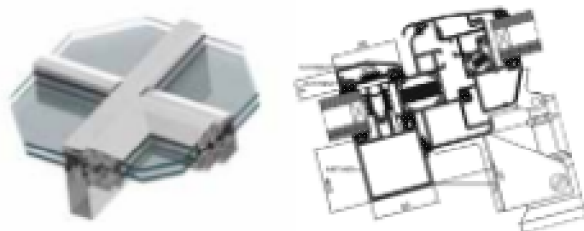
Het MB-SR50N IW systeem laat ramen gebruiken, die naar binnen open gaan en geïntegreerd zijn met de profielen van dorpels en stijlen. Het aanzicht van het gebied van de gevel met de kip-uitschuifbare functie verschilt niet van de naburige gebieden met vaste beglazing. Het voordeel van deze systeem is zijn verscheidenheid - het is verkrijgbaar in 3 types: het standaard, met een platte dekljst en het EKI-type constructie.

MB-SR50N OW



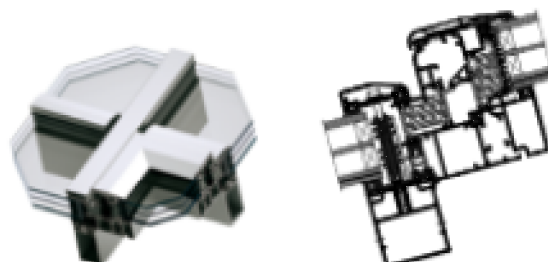
De draai en parallel uitzet raam is een zeer lichte constructie die gemaakt is op de basis van aluminiumprofielen met een thermische afscheiding. Dankzij het gebruik van de structurele lijmen technologie was het mogelijk om een uniform aanzicht van de geweljen aan de buitenzijde te houden, waardoor de kiepramen niet van de naburige vaste gebieden onderscheiden.

MB-SR50N RW



Het dakraam is een onderdeel van het MB-SR50N systeem en wordt gebruikt voor ventilatie kleppen. Ramen van dit type zijn bestemd voor montage op daken met een helling van 5° tot 75° ten opzichte van het horizontale lijn. MB-SR50N RW dakramen kunnen ook worden gebruikt als rookuitlaat vensters.

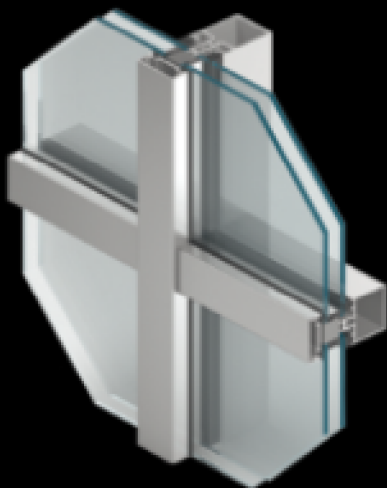
MB-RW



De MB-RW dakramen zijn bestemd voor de montage in daken die gebaseerd zijn op stijl en regel systemen van de MB-SR50N groep en MB-TT50, met een helling van 3° tot 75° ten opzichte van de horizontale lijn. Ze laten dubbel glas gebruiken en kunnen bij de assen/sparen tot 2,5 m lang zijn en het gewicht tot 200 kg hebben.

TECHNISCHE SPECIFICATIE	MB-SR50N MB-SR50N HI+	MB-SR50N HI	MB-SR50N EFERT	MB-SR50N RW	MB-SR50N OW	MB-SR50N RW
Stijl diepte	50 – 325 mm			85 – 125 mm	–	–
Dorpel diepte	5 – 189,5 mm			49,5 – 129,5 mm	–	–
Stijl inertie (bz bereik)	26,04 – 4123,45 cm ⁴			70,43 – 245,70 cm ⁴	–	–
Dorpel inertie (bz bereik)	0,79 – 629,54 cm ⁴			23,76 – 205,98 cm ⁴	–	–
Regelingsdikte	24 – 56 mm	24 – 52 mm	24 – 56 mm	24 – 56 mm	28 – 41 mm	24 – 32 mm

TECHNISCHE GEGEVENS	MB-SR50N MB-SR50N HI+	MB-SR50N HI	MB-SR50N EFERT	MB-SR50N RW	MB-SR50N OW	MB-SR50N RW
I-lichtdichtheid	IL 1050, LN 1415z	AF 1200, FN 1215z		klasse 4, FN 12207		
Waterdichtheid	WF 1200, FN 1215z	WF 1500, FN 1215z	WF 1200, FN 1215z	F 1500, FN 12208	F 1650, FN 12208	F 1200, FN 12208
Weerstand tegen windbelasting	2,4 kN/m ² , LN 1311z			L 2400, LN 12210	klasse C ₂ , LN 12210	
Weerstand tegen stootbelasting	IS/F5, FN 14015			–		klasse 1, LN 13049
Thermische isolatie (U _f)	van 0,7 W/(m ² K)	van 1,0 W/(m ² K)	van 1,1 W/(m ² K)	van 1,6 W/(m ² K)	–	–



Gevelsysteem

MB-SR50 HI

Dit stijl en regel gevel systeem met verhoogde thermische isolatie, die ontworpen is door het gebruik van de PE-isolator en gekenmerkt is door een lage lambda thermische geleiding en zeer goede isolatiewaarden. Gebaseerd op het MB-SR50 HI systeem worden er exterieure en interieur constructies ontworpen, alle soorten lichte vliesgevels, grote glazen oppervlakken, evenals ruimtelijke structuren zoals: rotondes, wintertuinen, balkons, veranda's, dakramen, luifels, enz. uitgevoerd. De gevel maakt het mogelijk om verschillende versies van het uiterlijk te bereiken, zoals o.a. de zgn. horizontale of verticale lijn (MB-SR50 PL), maar ook de semistruktuurale gevel (MB-SR50 EFEKT). Dit systeem kan ook gebruikt worden als bedekking op houten of stalen constructies. Er is ook een brandwerende-versie van de gevel verkrijgbaar (MB-SR50 EI).

• U_f van 0,8 W/(m²K)

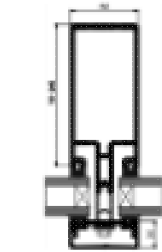


DOUBLE TREE BY HILTON

Lokalisatie: Łódź

Project: APA Kuryłowicz & Associates

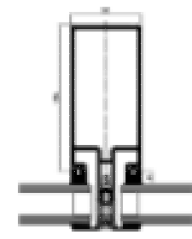
MB-SR50 MB-SR50HI



doorsdoorsnede hoekige stijl

Dit basisvariant van de MB-SR50 gevel wordt gebruikt om de interne en externe lichte ophangende en invullende vlieggevels te maken en voor verschillende typen van structuren: luifels, dakramen en wintertuinen, maar ook nog veel meer. Het systeem is de basis van vele structuren, waaronder ook de MB-SR50 HI brandbeveiligingssysteem.

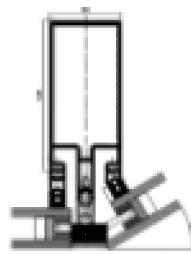
MB-SR50PL



doorsdoorsnede stijl

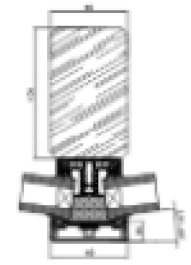
Het esthetische type van de stijl en regel gevel, waarin het externe aanzicht gemarkeerd is bij de horizontale of verticale afscheidingen.

MB-SR50 EFEKT


 hoek verbinding
doorsdoorsnede

Dit systeem lijkt op een structurele wand – omdat we een uniforme glazen wand, die verdeeld is bij een structuur van verticale en horizontale lijnen met de breedte van 20 mm krijgen.

MB-SR50 A


 doorsdoorsnede hoekige verbinding,
draagstructuur houten profielen

Dit opleg systeem maakt het mogelijk om gevels op de basis van het raamwerk van hout of staal bouwen. Deze oplossing laat de voordelen van twee verschillende constructiematerialen combineren.

FUNCTIONALITEIT EN ESTHETICA

- esthetische vormen van de gevel en een aantal van afdek profielen van verschillende vormen garanderen de verwezenlijking van vele aanzicht varianten van de gevel
- de hoek verbindingen maken het vrije vorming van aluminium gebouwen mogelijk
- een brede range van beglazing en de beschikbare isolatoren en accessoires zorgen ervoor dat u een hoog niveau van thermische isolatie van de gevels kunt bereiken
- inbraakpreventie constructies in klasse 2 en 3
- de mogelijkheid om de profielen te buigen en gebogen structuren op te bouwen
- de mogelijkheid van CE-markering.

TECHNISCHE SPECIFICATIE	MB-SR50	MB-SR50 PL	MB-SR50 EFEKT	MB-SR50 HI	MB-SR50 A
Stijl diepte	15 – 245 mm		15 – 185 mm	15 – 245 mm	5 mm
Dorpel diepte	5 – 185 mm		5 – 145 mm	5 – 185 mm	5 mm
Stijl inertie (Ix bereik)	3,92 – 1570,44 cm ⁴		3,92 – 701,09 cm ⁴	3,92 – 1570,44 cm ⁴	0,79 cm ⁴
Dorpel inertie (Iz bereik)	0,79 – 571,27 cm ⁴		0,79 – 263,46 cm ⁴	0,79 – 571,27 cm ⁴	0,79 cm ⁴
Beglazingdikte	24 – 48 mm		20 – 36 mm	26 – 44 mm	5 – 40 mm

TECHNISCHE GEGEVENS	MB-SR50	MB-SR50 PL	MB-SR50 EFEKT	MB-SR50 HI	MB-SR50 A
Lucht dichtheid	AL1200; LN 1215:2000; LN 1215:2002				
Waterdichtheid	RF1500; FN 17155:2000; FN 1715:2002				
Weerstand tegen windbelasting	2400 Pa FN 17179:2002; LN 13116:2002		1000 Pa FN 17179:2002; LN 13116:2002	2400 Pa FN 17179:2002; FN 13116:2002	
Thermische isolatie (I _t)	van 1,3 W/(m ² K)	van 1,3 W/(m ² K)	van 1,1 W/(m ² K)	van 0,8 W/(m ² K)	Individueel berekend
Akoestische isolatie (R _w)	tot 46 dB	–	tot 37 dB	tot 52 dB	–



Brandwerende gevel systemen

MB-SR50EI MB-SR50N EI MB-SR50N EI EFEKT

Deze brandwerende systemen van ALUPROF maken het mogelijk om verschillende elementen van bouw uit te voeren, die verantwoordelijk zijn voor de organisatie in de gebouwen van de zgn. brandzones die voor de juiste voorwaarden van de evacuatie van de mensen zorgen. De stijl en regel MB-SR50 EI en MB-SR50N EI gevels zijn bestemd om lichte brandwerende vliesgevels van de ophangende of invullende type met de EI 30 en EI 60 brandwerendheidsklassen volgens de PN-EN 13501-2 normen. Ze maken de uitvoering van zowel de vlakke wanden, als de gebroken wanden met de verbindingen tussen de modules van tot $\pm 7,5^\circ$ op een zijde en de bouw van de gevels met de helling van de verticale lijn van $\pm 15^\circ$. In deze gevels kunnen de brandwerende MB-78EI deuren gebruikt worden. De MB-SR50 EI en MB-SR50N EI systemen zijn ook de basis van brandwerende glazen daken met de hellingshoek van 0° tot 80° en de REI 20 / RE-30 brandwerendheid klasse volgens de EN 13501-2 + A1 normen.

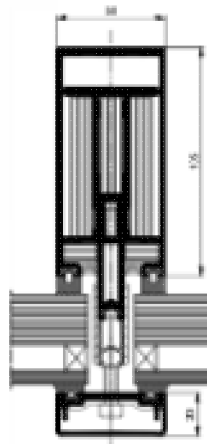
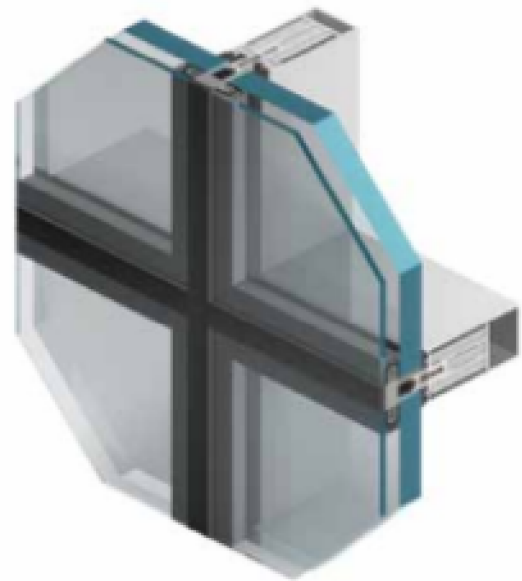
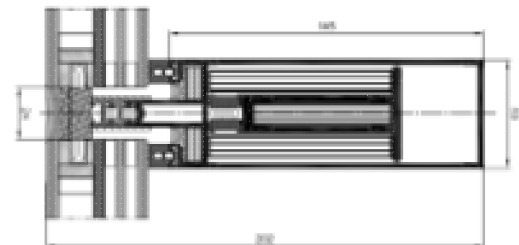
• brandwerendheid tot EI 60



GREEN HORIZON

Lokalisatie: Łódź

Project: Medusa Group


 dwarsdoorsnede door
de EI 45, EI 60 stijlen

 dwarsdoorsnede door
de EI 15, EI 30 dorpels

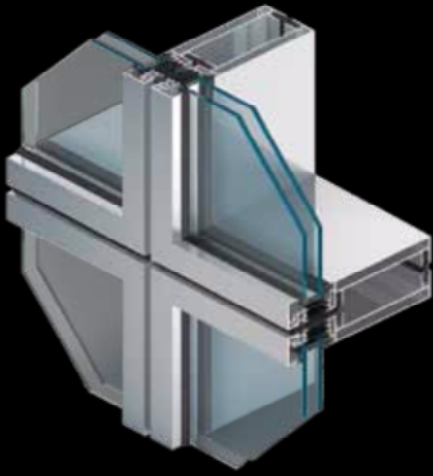
FUNCTIONALITEIT EN ESTHETICA

- het aanzicht van de brandwerende gevel verschilt niet van het basissysteem voor een raamgevel
- de mogelijkheid om verschillende soorten deklatten te gebruiken
- de constructie laat toe om aan elke kant hoekverbindingen tot $\pm 7,5^\circ$ te gebruiken en om schuine gevels met een verticale hellingshoek tot $\pm 15^\circ$ en dak beglazing met een hellingshoek van 0 tot 80° te bouwen
- de mogelijkheid om in de gevels brandwerende deuren van het MB-78EI systeem te monteren



TECHNISCHE SPECIFICATIE	MB-SR50EI	MB-SR50N EI	MB-SR50N EI EFEKT
AFMETINGEN VAN DE PROFIELEN			
Frame/draagprofielen diepte	85 – 185 mm	85 – 225 mm	85 – 225 mm
Vleugel/dorpel profielen diepte	65 – 145 mm	69,5 – 189,5 mm	69,5 – 189,5 mm
Stijl inertie (Ix bereik)	88,47 – 725,81 cm ⁴	81,34 – 1222,14 cm ⁴	81,34 – 1222,14 cm ⁴
Dorpel inertie (Iz bereik)	42,02 – 263,48 cm ⁴	49,54 – 629,54 cm ⁴	49,54 – 629,54 cm ⁴
Beglazingdikte	15 – 57 mm		15 – 57 mm
MAX AFMETINGEN EN GEWICHT VAN DE CONSTRUCTIE			
Max. afmetingen gevelveld (H x L)	H tot 3000 mm / 1200 mm; L tot 1500 mm / 1000 mm		
Beglazingdikte	300 kg		

TECHNISCHE GEGEVENS	MB-SR50EI / MB-SR50N EI	MB-SR50N EI EFEKT
Luchtdichtheid	1050 Pa / klasse AF, PN FN 12-152	klasse /IL1200 Pa; PN FN 12-153-200%
Waterdichtheid	klasse RF1200, PN FN 12-154	klasse RL1200; PN FN 12-155-200%
Brandwerendheid	LJ15, LJ30, LJ45, LJ60, LN-12501-2, glazen deuren: RLJ20 / RLJ30, LN 12501-2	
Thermische isolatie (Uf)	van 1,9 W/(m ² K)	



Gevelsystemen

MB-SE75 MB-SE75 HI

Het **MB-SE75** vliesgevel systeem met segmenten is bestemd voor het uitvoeren van individueel object projecten, waarbij een snelle montage en het elimineren van externe steigers tijdens de installatie basisvereisten zijn. De kenmerken van dit systeem zijn: het moderne uiterlijk van de gevel, zeer goede technische parameters en het productietechnologie die hoge precisie van de uitvoering en hoge kwaliteit van het product garandeert.

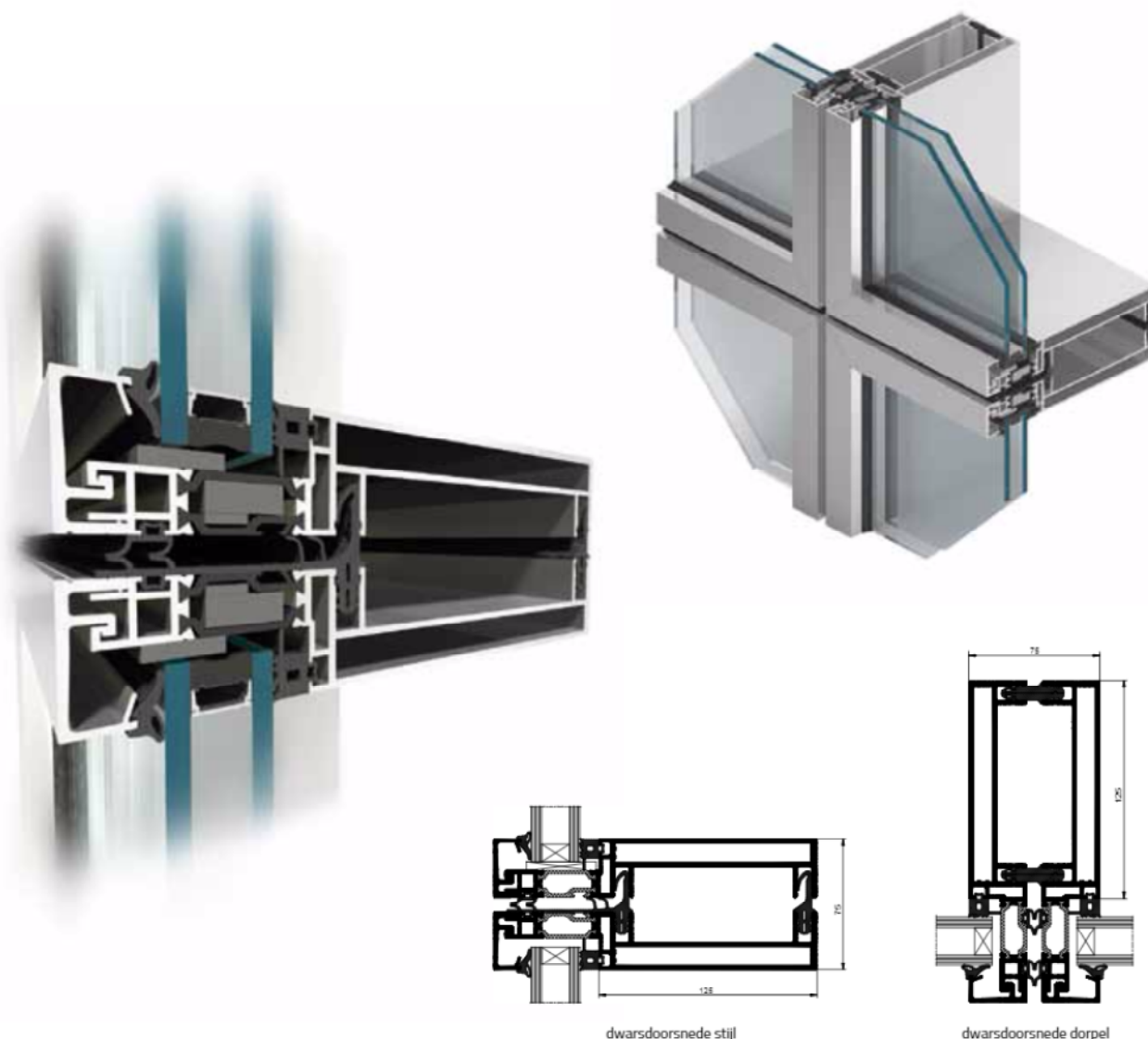
▪ *snelle montage zonder het gebruik van externe steigers*



CAMPUS VAN DE MASARYK-UNIVERSITEIT

Lokalisatie: Brno / Tsjechische Republiek

Project: A-PLUS



dwarsdoorsnede stijl

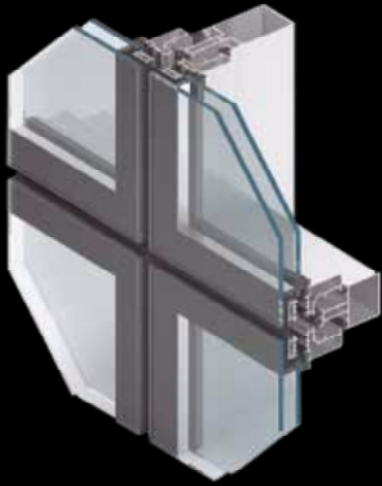
dwarsdoorsnede dorpel

FUNCTIONALITEIT EN ESTHETICA

- hoge esthetiek van de gevel - het uiterlijk van afzonderlijke modules die gescheiden zijn door smalle 9 mm naden
- een brede range van opengaande elementen in de gevel: ramen en deuren in systemen met een hoge thermische isolatie, MB-70Us, MB-70 US HI of het MB-70SG versie van de ramen met een verborgen vleugel, maar ook de "raamloze" kantel constructies, die gebaseerd zijn op het structurele MB-SG50 systeem

TECHNISCHE SPECIFICATIE	MB-SE75 / MB-SE75 HI
Stijl diepte	85 – 145 mm
Dorpel diepte	84,5 – 144,5 mm
Stijlen inertie (Ix factor)	101,2 – 366,1 cm ⁴
Dorpels inertie (Iz factor)	143,1 – 523,7 cm ⁴
Beglazingdikte	24 – 42 mm

TECHNISCHE GEGEVENS	MB-SE75 / MB-SE75 HI
Luchtdichtheid	klasse AE1200 EN 12153:2003; EN 12152:2004
Waterdichtheid	klasse RE1200 EN 12155:2003; EN 12154:2004
Weerstand tegen windbelasting	2400 Pa EN 12179:2002U; EN 13116:2002U
Weerstand tegen stootbelasting	klasse I5/E5 EN 14019:2004
Thermische isolatie (U _f)	van 1,5 W/(m ² K)
Akoestische isolatie (R _w)	de coëfficiënt R _w wordt apart berekend



Structurele gevelsystemen

MB-SG50 MB-SG50 SEMI

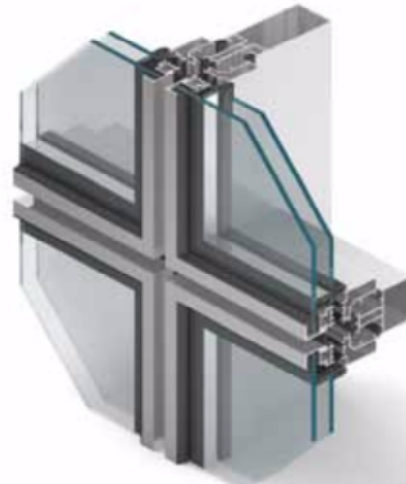
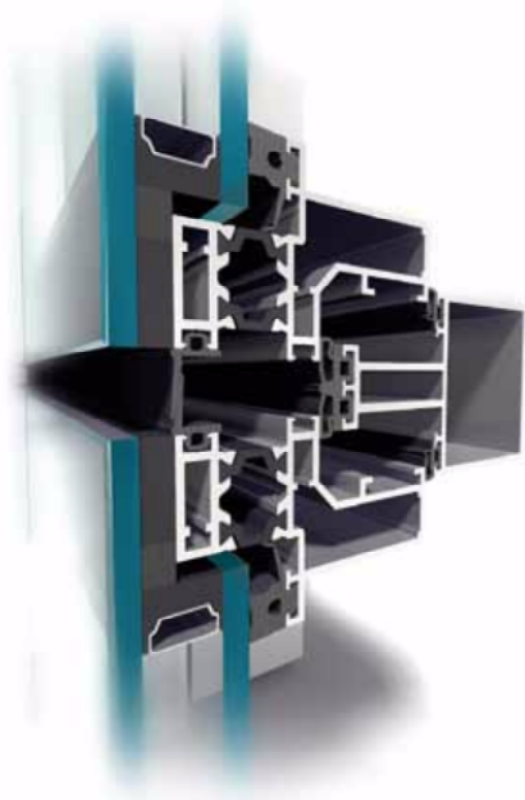
Het **MB-SG50** structurele wandstelsel wordt gebruikt om gevels die de indruk van een volledig glazen oppervlak geven uit te voeren. Het wordt voornamelijk in kantoorgebouwen gebruikt, waar de gevel naast de functionaliteit ook representativiteit moet hebben. In het **MB-SG50** stelsel is het glas aan aluminium modules met een speciale structurele silicone bevestigd. De gevelmodules worden in het productieproces bereid, wat garandeert de juiste kwaliteit van de componenten en vermindert de montagetijd op de bouwplaats. De thermische scheiding in de profielen en de drievoudige afdichtingssysteem garanderen een goede isolatie van de constructie en de vereiste weerstand tegen het binnendringen van water en lucht. Er is ook een semistruktuurle **MB-SG50 SEMI** versie verkrijgbaar.

▪ *uitstekende visuele effect*



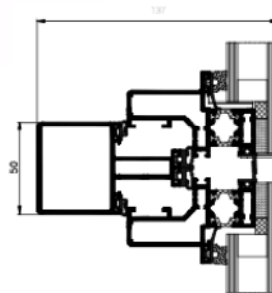
EVPU

Lokalisatie: Nová Dubnica / Slowakije
Project: Marek Guga

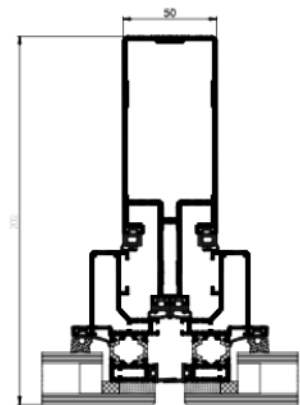


MB-SG50 SEMI
Semistruktuurale gevel

Het semistruktuurale MB-SG50 SEMI versie is gekenmerkt daarmee dat de uiterlijk van de vliesgevel bestaat van de buitenkant uit glasplaten met delicate grenzen. De vorm van de frames rondom het glas kan aangepast worden aan de individuele behoeften van elk project.



dwarsdoorsnede dorpel



dwarsdoorsnede stijl

FUNCTIONALITEIT EN ESTHETICA

- de esthetica en lichtgewicht van de constructie: de vullingen worden gescheiden door een tussenruimte die 16 mm breed is
- de kiepramen veranderen het uiterlijk van de gevel niet
- de gemakkelijheid om de gevel schoon te onderhouden

TECHNISCHE SPECIFICATIE	MB-SG50 / MB-SG50 SEMI
Stijl diepte	85 – 125 mm
Dorpel diepte	45 – 105 mm
Stijlen inertie	81,06 – 315,40 cm ⁴
Dorpels inertie	35,06 – 166,45 cm ⁴
Vullingdikte	28 – 30 mm

TECHNISCHE GEGEVENS	MB-SG50	MB-SG50 SEMI
Luchtdichtheid	klasse A4 EN 12153:2002U; EN 12152:2002U	
Waterdichtheid	klasse R7 EN 12155:2002U; EN 12154:2002U	
Weerstand tegen windbelasting	1430 Pa EN 12179:2002U; EN 13116:2002U	1637Pa EN 12179:2002U; EN 13116:2002U
Thermische isolatie	factor individueel berekend	